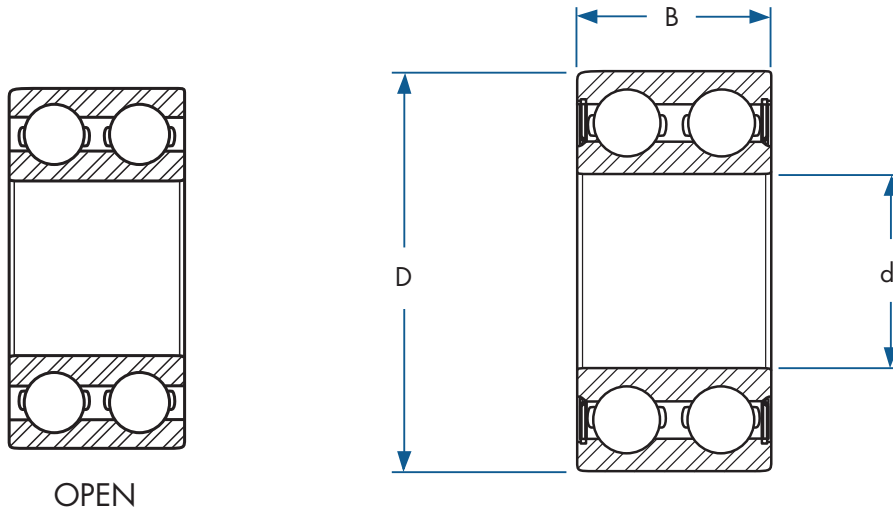


42/4300 series



Bearing Size	Dimensions (mm)			Load Rating (lbf)		Limiting Speed (RPM)
				Dynamic	Static	
	d	D	B	Cr	Cor	
4202	15	35	14	2181	1911	17000
4203	17	40	16	2630	2338	15000
4204	20	47	18	3687	2810	13000
4205	25	52	18	4271	3282	11000
4206	30	62	20	5845	4676	9500
4207	35	72	23	7891	6407	8000
4208	40	80	23	8340	7306	7000
4209	45	85	23	8768	8093	6700
4210	50	90	23	9217	8992	6000
4211	55	100	25	10094	9892	5600
4212	60	110	28	12859	12364	5300
4302	15	42	17	2945	2630	15000
4303	17	47	19	3709	3372	13000
4304	20	52	21	4384	3822	12000
4305	25	62	24	5912	5778	10000
4306	30	72	27	7981	8071	8500
4307	35	80	31	9127	9397	7500
4308	40	90	33	10341	10971	6700
4309	45	100	36	12949	14028	6000
4310	50	110	40	18412	15624	5300
4311	55	120	43	21919	18659	5000
4312	60	130	46	25179	22031	4500